

Instalowane i przenośne urządzenia grzewcze



Efektywne grzejniki łazienkowe serii EF



Charakterystyka serii EF

Ciepła łazienka o każdej porze – teraz jest to możliwe dzięki grzejnikom łazienkowym Dimplex. Wystarczy tylko jeden ruch ręki. Proste przekręcenie pokrętki lub wcześniejsze ustawienie włącznika zegarowego wystarcza, by Państwa łazienka w krótkim czasie stała się przytulna i ciepła.

EF 6/20, EF 10/20

- Trwała, wytrzymała na temperaturę obudowa z blachy stalowej - model EF 6/20
- Przednia ścianka obudowy z blachy stalowej z bocznymi nakładkami z żaroodpornego plastiku - model EF 10/20
- Prosty system montażu ściennego za pomocą stelaża oraz śrub dostarczanych w komplecie z urządzeniem
- Płaska konstrukcja oraz dyskretna obudowa dobrze komponująca się z każdym wnętrzem
- Ochrona przeciwbryzgowa IP 24,
- Stopień ochrony I,
- Cicho działająca, wydajna dmuchawa promieniowa,
- Regulacja temperatury za pomocą płynnie regulowanego termostatu,
- Ustawienie na pracę mrozoochronną +5°C
- Zabezpieczenie przed przegrzaniem,
- Obudowa koloru białego

EF 10/20 TI

Dane techniczne jak przy modelu EF 10/20, dodatkowo:

- 60-minutowy zegar sterujący z nadrukowaną skalą czasu,
- Dwa tryby pracy:
 - 1000 W (zredukowane obroty wentylatora) sterowanie termostatem
 - 2000 W (podwyższone obroty wentylatora) czasowo, podczas pracy 60 min. wyłącznika zegarowego (z pominięciem nastawienia termostatu)
- Wyjątkowo cicha praca urządzenia dzięki redukcji obrotów wentylatora w 1000 W trybie ogrzewania.

EF 10/20 TID

Dane techniczne jak przy modelu EF 10/20, dodatkowo:

- 24-godzinny programowalny wyłącznik zegarowy umożliwiający zaprogramowanie wielu dowolnie długich okresów ogrzewania w ciągu doby,
- 3-pozycyjny przełącznik sterujący pracą urządzenia (zasilanie wyłączone, praca zgodnie z nastawieniami programatora, praca z pominięciem nastawień programatora).



EF 6/20



EF 10/20 TID

Dane techniczne

Typ	Moc grzewcza [kW]	Wymiary szer. x wys. x gł. [mm]	Stopień ochrony IP 24	Zegar 60-minutowy	Programator 24-godzinny
EF 6/20	2,0	300 x 400 x 100	√	-	-
EF 10/20	2,0	290 x 390 x 120	√	-	-
EF 10/20 TI	1,0/2,0	290 x 390 x 120	√	√	-
EF 10/20 TID	2,0	290 x 390 x 120	√	-	√



Higieniczna i ekonomiczna suszarka do rąk HD



Charakterystyka HD 13A

Suszarka do rąk to czyste, higieniczne i ekonomiczne rozwiązanie dla publicznych i firmowych łazienek, zapewniające szybkie i skuteczne suszenie.

Model ten jest odpowiedni zarówno do biur i firm, jak i do publicznych toalet, gdzie konieczne są duża skuteczność i odporność. Sterowane są włącznikami na podczerwień.

Charakterystyka modelu HD 13A

- Pobór mocy 1,3 kW,
- Przeznaczona do zastosowań w miejscach o mniejszej ilości użytkowników, gdzie prawdopodobieństwo wandalizmu nie występuje
- Zewnętrzna obudowa z trwałego tworzywa ABS
- W pełni zautomatyzowana obsługa dzięki włącznikowi na podczerwień dla wygody i higieny
- Krótki czas suszenia – około 30 sek.
- Łatwa w instalacji
- Stopień ochrony IPX1
- Zabezpieczenie przed przegrzaniem

Instalacja

Podstawę mocuje się do ściany czterema wkrętami.

Podłączenie do sieci elektrycznej

Przewód zasilający podłącza się bezpośrednio do wewnętrznej listwy zaciskowej.

Regulacja

Żadnych ręcznych regulatorów. W pełni zautomatyzowany włącznik na podczerwień w obudowie.

Kolor/wykończenie

Gruba na 2,5 mm plastikowa, biała obudowa z tworzywa ABS.

Bezpieczeństwo

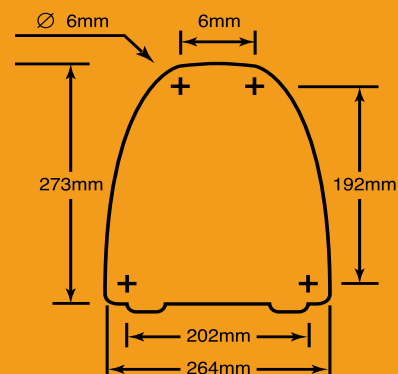
Nie zasłaniać wylotów powietrza. Jeżeli zadziała zabezpieczenie termiczne zresetować je przez odłączenie zasilania.



HD 13A

Dane techniczne

Typ	HD 13A
Wysokość	273 mm
Szerokość	264 mm
Głębokość	200 mm
Masa	2,6 kg
Moc całkowita	1,3 kW
Grzałka	1,25 kW
Silnik	0,05 kW
Poziom hałas	63,5 dB
Prędkość powietrza	13 m/s
Temperatura powietrza	80°C
Czas pracy	30 s



Wymiary montażowe HD 13A



Ciepło w kuchni.

Elektryczne grzejniki cokołowe BFH

Nowość



Charakterystyka serii BFH

Grzejniki serii BFH przeznaczone są do montażu w cokołach szafek kuchennych, lad sklepowych, recepcyjnych oraz innych elementów umeblowania. Urządzenia wyposażone w grzałki elektryczne stanowią doskonałe rozwiązanie dla ogrzewania przestrzeni, w których ze względów estetycznych lub praktycznych nie ma możliwości zamontowania tradycyjnych grzejników.

BFH 24 T

- Grzejniki do zabudowy w cokołach wyposażone w grzałki zasilane energią elektryczną
- Wszystkie elementy sterowania wbudowane w urządzenie
- Przetątnik mocy grzewczej
- Nawiew zimnego powietrza (cyrkulacja powietrza w sezonie letnim)
- Termostat płynnie regulowany w zakresie 5°C-30°C
- Tryb pracy mrozoochronnej +5°C
- Lampka kontrolna informująca o pracy urządzenia
- 3 warianty kolorystyczne: brąz (modele oznaczone literą B), biel (modele oznaczone literą W), stal nierdzewna (modele oznaczone literą S)

BFH 24 R

Dane techniczne jak przy modelu BFH...T, z tą różnicą, że:

- Urządzenia wyposażone są w ścienny sterownik przewodowy pozwalający kontrolować podstawowe parametry pracy urządzenia (ogrzewanie, nawiew)

Ścienny sterownik przewodowy do serii BFH 24 R



Funkcje sterownika:

- 2 przetątniki sterujące pracą grzałek
- Przetątnik włączający i wyłączający wentylator

Opcje kolorystyczne



brąz (na zdjęciu model BFH 24RB)



biały (na zdjęciu model BFH 24TW)



stal nierdzewna (na zdjęciu model BFH 24TS)

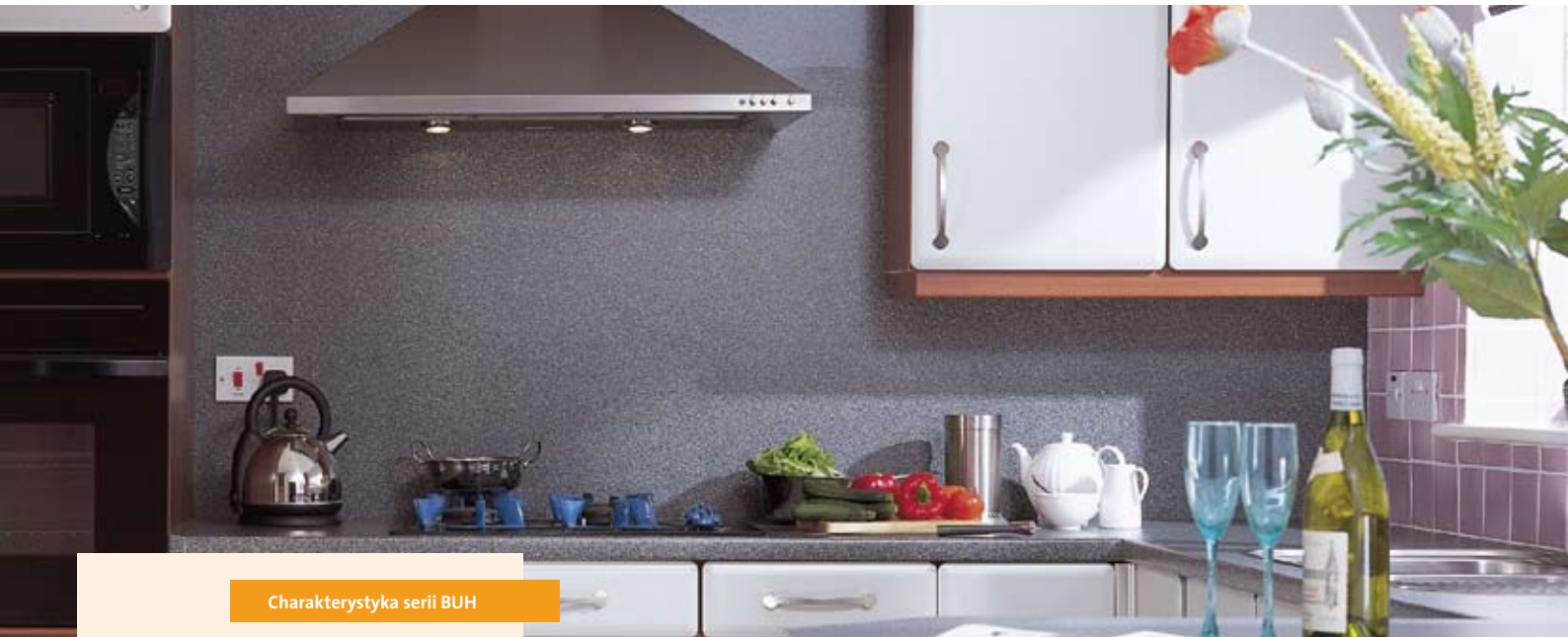
Dane techniczne

Typ	Moc grzewcza [kW]	Wymiary szer. x wys. x gł. [mm]	Ciężar [kg]	Sterownik ścienny	Kolor
BFH 24 TW	0,6 / 1,8 / 2,4	500 x 120 x 235	3,9	-	Biały
BFH 24 TB	0,6 / 1,8 / 2,4	500 x 120 x 235	3,9	-	Brązowy
BFH 24 TS	0,6 / 1,8 / 2,4	500 x 120 x 235	3,9	-	Stal nierdzewna
BFH 24 RW	0,6 / 1,8 / 2,4	500 x 120 x 235	3,9	✓	Biały
BFH 24 RB	0,6 / 1,8 / 2,4	500 x 120 x 235	3,9	✓	Brązowy
BFH 24 RS	0,6 / 1,8 / 2,4	500 x 120 x 235	3,9	✓	Stal nierdzewna

Ciepło w kuchni.

Wodne grzejniki cokołowe BUH

Nowość



Charakterystyka serii BUH

Wodne grzejniki cokołowe Dimplex to dyskretne urządzenia przeznaczone do montażu za cokołem stojących szafek kuchennych lub innych elementów umeblowania.

Grzejniki serii BUH wyposażone są w nagrzewnice zasilane gorącą wodą z instalacji CO, dzięki czemu mogą być umieszczane w miejscu starego grzejnika lub wykorzystywane jako element dodatkowo wspomagający ogrzewanie. Zainstalowany w urządzeniu duży wentylator, umożliwia szybkie uzyskanie w pomieszczeniu średniej mocy cieplnej równej 2,0 kW.

BUH 19 B/W/S

- Grzejniki przeznaczone do montażu w cokołach szafek kuchennych, lad recepcyjnych i sklepowych, w podstawie schodów itp.
- Wyposażone w grzałkę zasilaną gorącą wodą z instalacji centralnego ogrzewania
- Przełącznik prędkości pracy wentylatora umożliwiający regulację siły nadmuchu
- Nawiew zimnego powietrza (cyrkulacja powietrza w sezonie letnim)
- Grzejnik może pracować w dwóch trybach: lato (chłodzenie); zima (ogrzewanie)
- Wszystkie elementy sterowania wbudowane są w obudowę urządzenia
- Standardowo każdy model wyposażony jest w wymienne panele maskujące w trzech kolorach: stali nierdzewnej, brązu i bieli, umożliwiające dopasowanie grzejnika do stylu i charakteru każdego pomieszczenia

Opcje kolorystyczne



biały (na zdjęciu model BFH 24TW)



brąz (na zdjęciu model BFH 24RB)



stal nierdzewna (na zdjęciu model BFH 24TS)

Dane techniczne

Typ	Moc grzewcza [kW]		Pobór mocy [W]	Wymiary szer. x wys. x gł. [mm]	Ciężar [kg]	Pojemność [l]
	niska prędkość wentylatora	wysoka prędkość wentylatora				
BUH 19 B/W/S	1,28	2,0	31	475 x 120 x 395	3,9	2



Ciepło tam, gdzie go potrzebujesz.

Konwektory serii DXW, ECW, D2

Charakterystyka serii ECW, D2, DXW

Konwektory ścienne i przenośne marki Dimplex sprawdzają się w każdych warunkach. Ich wytrzymała konstrukcja, wysoka jakość, bezawaryjność a przede wszystkim wydajność i szeroki wybór modeli powodują, że są one tak lubiane i popularne jako funkcjonalny system grzewczy, znakomicie sprawdzający się tak w zastosowaniach domowych jak i komercyjnych.

Konwektor przenośny D2 TS

- Płynnie regulowany termostat od +5°C do +35°C
- Przełącznik mocy grzewczej
- Tryb mrozoochronny +5°C
- Możliwość montażu ściennego
- Zabezpieczenie przed przegrzaniem
- Kolor obudowy biały, elementy plastikowe koloru jasnoszarego

Konwektor przenośny D2 TSF

Dane techniczne jak przy modelu D2TS, z tą różnicą, że:

- Wbudowany wentylator,
- Tryb pracy z nawiewem lub bez nawiewu.

Konwektor przenośny ECW 934

- 2-pozycyjny przełącznik mocy na 50% lub 100%,
- Lampka kontrolna sygnalizująca pracę urządzenia,
- Płynnie regulowany termostat od +5°C do +35°C,
- Tryb mrozoochronny +5°C,
- Obudowa z wysokiej jakości stali,
- Przewód zasilający z wtyczką (dł. 1 m),
- Możliwy montaż ścienny, uchwyt ścienny na wyposażeniu,
- Stopień ochrony I,
- Kolor obudowy biały, elementy plastikowe koloru jasnoszarego.

Konwektor przenośny ECW 937T

Jak ECW 934, dodatkowo posiada:

- Wbudowany wentylator,
- Tryb pracy z nawiewem lub bez nawiewu,
- Możliwy tryb pracy z nawiewem zimnego powietrza.

Dane techniczne

Typ	Moc grzewcza [kW]	Wymiary szer. x wys. x gł. [mm]	CieŜar [kg]	Nawiew
ECW 934	2,0	577 x 432 x 205	4,1	-
ECW 937T	2,0	577 x 432 x 205	4,3	√
D2 TSF	2,0	540 x 375 x 173	3,0	√
D2 TS	2,0	540 x 375 x 173	2,6	-

Seria DXW – ekonomiczna seria instalowanych konwektorów Dimplex idealnie nadających się do ogrzewania zarówno powierzchni biurowych, jak i mieszkalnych.

Konwektory ścienne serii DXW

- Płynnie regulowany termostat,
- Tryb mrozoochronny +5°C,
- 2-pozycyjny włącznik urządzenia (włącz/wyłącz.),
- Lampka kontrolna pracy urządzenia,
- Zabezpieczenie przed przegrzaniem,
- 2-pozycyjny przełącznik mocy na 50% lub 100% (model DXW 315),
- Wysokiej jakości obudowa z blachy stalowej w kolorze białym,
- Uchwyt ścienny ułatwiający czyszczenie i zapewniający szybki montaż.

Dane techniczne

Typ	Moc grzewcza [kW]	Wymiary szer. x wys. x gł. [mm]	CieŜar [kg]
DXW 307	0,75	577 x 367 x 124	4,4
DXW 310	1,0	577 x 367 x 124	4,4
DXW 315	1,5	577 x 367 x 124	4,4
DXW 320	2,0	577 x 367 x 124	4,4
DXW 325	2,5	697 x 367 x 124	5,1
DXW 330	3,0	697 x 367 x 124	5,1



D2 TSF/D2 TS



ECW 934/937 T



DXW 307 ...330

PLX i EPX

Komfortowe ogrzewanie



Najnowsza seria płaskich grzejników panelowych PLX

Nowe panelowe grzejniki ściennie serii PLX to funkcjonalne urządzenia, doskonale trafiające w potrzeby osób poszukujących stylowych i efektywnych systemów ogrzewania elektrycznego. Urządzenia te przeznaczone są do ogrzewania zarówno pomieszczeń mieszkalnych, jak i komercyjnych. Dzięki szerokiej gamie modeli i różnicowanym opcjom sterowania, doskonale sprawdzają się funkcjonując samodzielnie oraz jako rozszerzenie istniejącego systemu ogrzewania. W celu obniżenia kosztów i zwiększenia komfortu użytkowania, wszystkie modele PLX wyposażone są w precyzyjny termostat. Pozwala on na ustawienie żądanej temperatury, po osiągnięciu której urządzenie wyłącza się automatycznie. Wybrane modele grzejników PLX wyposażone są w programatory: 24-godzinny, sterujący dobową pracą urządzenia lub 7-dniowy pozwalający zaprogramować pracę grzejnika przez cały tydzień. Seria PLX występuje w dwóch liniach kolorystycznych, co znacznie zwiększa swobodę projektowania i aranżacji wnętrza.

Komfort w nowoczesnym wydaniu

Prezentujemy Państwu nową linię elektrycznych grzejników panelowych marki Dimplex. Te eleganckie i dyskretne urządzenia są nie tylko przyjemne dla oka, charakteryzują się również wyjątkową efektywnością działania oraz wysoką ekonomicznością użytkowania. Zaprojektowane z myślą, by zapewnić optymalne ogrzanie zarówno pojedynczych pomieszczeń, jak również całych domów czy mieszkań, grzejniki serii PLX i EPX spełnią oczekiwania nawet najbardziej wymagających użytkowników. Podstawową linię grzejników panelowych Dimplex stanowi seria PLX wyposażona

Panelowe grzejniki konwektorowe ze sterowaniem elektronicznym EPX

Całkowicie nowa seria panelowych grzejników ściennych, łączących w sobie wysoką jakość wykonania i stylowe wzornictwo. W zależności od indywidualnych potrzeb użytkownika, linia EPX może być wyposażona w szeroką gamę elektronicznych programatorów. Kasetowa konstrukcja oraz łatwość wymiany sterowników umożliwia komfortowe zarządzanie zarówno pojedynczym grzejnikiem, jak i systemem ogrzewania elektrycznego w domu. EPX jest linią grzejników doskonale dopasowaną do pieców akumulacyjnych DuoHeat. Dotyczy to zarówno stylu i wzornictwa, jak i możliwości ich wykorzystania. Wybór spośród szerokiej gamy wymiennych modułów sterowniczych zwiększa elastyczność zastosowań, umożliwiając dostosowanie systemu grzewczego do wymagań każdego użytkownika. Seria EPX standardowo wyposażona jest w kieszeń na wymienne sterowniki oraz bardzo czułe, elektroniczne termostaty, które umożliwiają precyzyjną regulację temperatury pomieszczenia, a w przypadku zaniku zasilania ponowne, automatyczne uruchamianie urządzenia. Jest to bardzo istotne z punktu widzenia ekonomii i komfortu użytkowania, zwłaszcza tam, gdzie grzejniki panelowe są jedynym źródłem ogrzewania.

w precyzyjne termostaty, ponadto część modeli posiada dobowe lub tygodniowe programatory. Seria EPX, dzięki swoim wyjątkowo czułym, elektronicznym termostatom oraz szerokiej gamie wymiennych sterowników, zapewnia uniwersalność zastosowań oraz precyzję kontroli. Te nowoczesne urządzenia stanowią bezpośrednią kontynuację linii wzorniczej zapoczątkowanej przez piece akumulacyjne DuoHeat. Serie PLX i EPX to nie tylko wysoka jakość, komfort i styl, ale również oszczędność i funkcjonalność – nieodłączne atrybuty marki Dimplex.



Dimplex

Inteligentna technologia



Dimplex to największy na świecie producent elektrycznych urządzeń grzewczych. Dzięki doskonałej jakości oraz wykorzystaniu ekonomicznej i ekologicznej technologii, marka ta oferuje klientom zawsze najlepsze i najbardziej opłacalne rozwiązania.

Jakość

Dimplex współpracuje ściśle ze specjalistycznymi producentami z branży elektrotechnicznej, sanitarnej i grzejnej. Przy udziale naszego działu planowania obliczane są parametry zapotrzebowania na ciepło oraz opłacalności, aby dokonać optymalnego wyboru w zakresie typu oraz mocy urządzenia grzewczego. Poza pomocą w zakresie instalacji urządzeń, Dimplex oferuje kompetentne doradztwo i dobrze rozwinięty serwis.

Pomoc

Klientom, którzy zdecydowali się nabyć nasze urządzenia, służymy pomocą i radą także po dokonaniu zakupu. Nasi wykwalifikowani pracownicy z działu obsługi klientów są zawsze do Państwa dyspozycji.

Dimplex to doskonałe rozwiązania techniczne wynikające z kilkudziesięcioletniego doświadczenia oraz najwyższa jakość potwierdzona 3-letnią gwarancją.



Wszystkie urządzenia Dimplex oferują sprawdzoną i bezpieczną jakość, potwierdzoną szeregiem certyfikatów.



Dimplex – myślimy o Tobie zawsze ciepło...

Broszury i katalogi na temat systemów grzewczych i rozwiązań systemowych Dimplex dostępne są u naszych partnerów handlowych oraz w siedzibie firmy.

Dystrybutor



GLEN DIMPLEX
POLSKA

60-479 Poznań, ul. Strzeszyńska 33,
tel. (+48) 61 842 58 05, fax (+48) 61 842 58 06,
e-mail: office@glendimplex.pl
www.glendimplex.pl